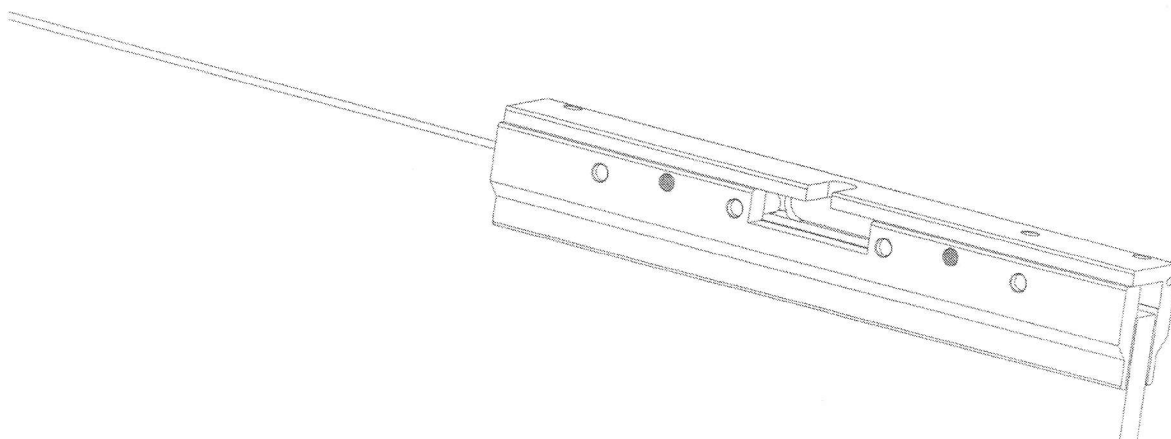


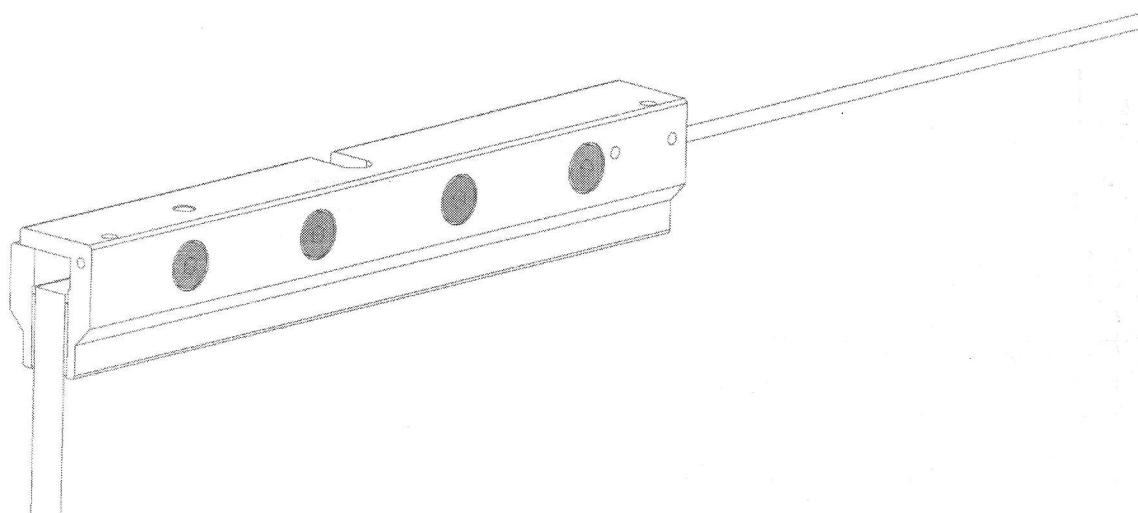
## MONTÁŽNÍ NÁVOD pro montáž nosičů celoskleněných posuvných dveří

Postup:

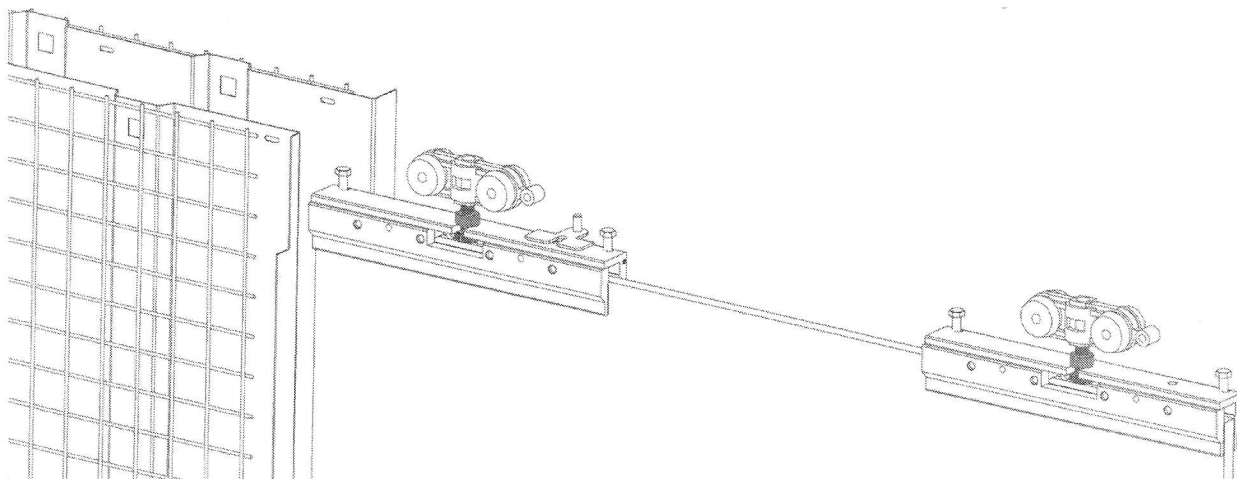
- 1) a) Uvolníme 4 spojovací šrouby - A1 (použité dle síly skla). A nasadíme VETRO II na skleněné dveřní křídlo, tak aby hrana skleněného dveřního křídla byl zároveň s čelní stěnou úchytu VETRA II.
- b) Stiskneme oba díly VETRA II ke sklu a lehce dotáhneme 2 stavěcí šrouby - A2, tak aby v horní části byla stejná mezera mezi díly, jako je síla skla.



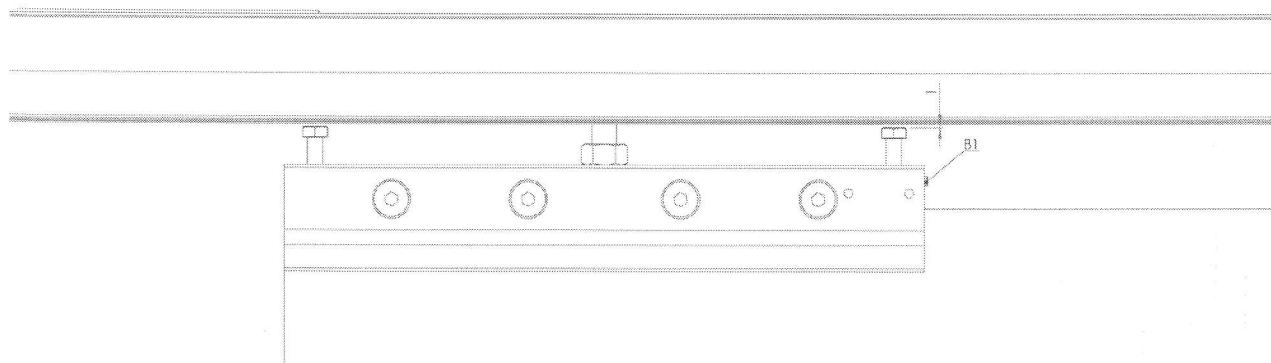
- c) Začneme dotahovat 4 svěrné šrouby VETRA II - A1, pozor, šrouby by se neměli dotýkat přímo hrany skla, podložte si je např. milimetrovým dřívkem.



- 2) Po uchycení obou držáku VETRA II, nasadte dveřní křídlo na pojezdy. Pomocí dvou šroubů ve vozíčku si nastavte výšku dveřního křídla (5-10mm). Máte-li dveřní křídlo dobře svisle uchycené v horní pojezdové liště a výškově vzhledem k podlaze, utáhněte matici šroubu kontra se šroubem, na kterém je uchyceno VETRO II, aby byl držák zajištěn proti vysunutí (vyznačeno šedou barvou).



- 3) Pomocí dvou vymezovacích šroubů – B2 na každém držáku VETRA II si vymezte mezi kolejnicí a hlavičkou šroubu cca 1mm a dotáhněte stavěcí šrouby M3x8 – B1.



- 4) Na kraj stavebního pouzdra upevněte vodící trn.

