

## MONTÁŽNÍ NÁVOD

pro montáž tichého dorazu pro stavební pouzdro s **dřevěným** křídlem

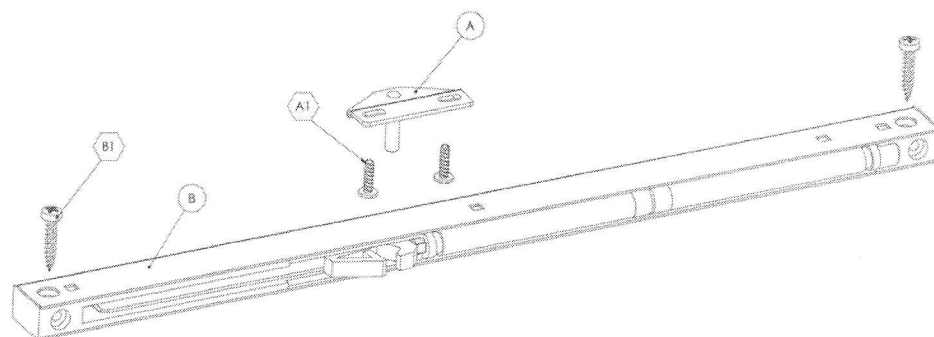
Obsah balení:

A: aktivátor

A1: šrouby do plechu  
VB ST3,9x13

B: tlumič

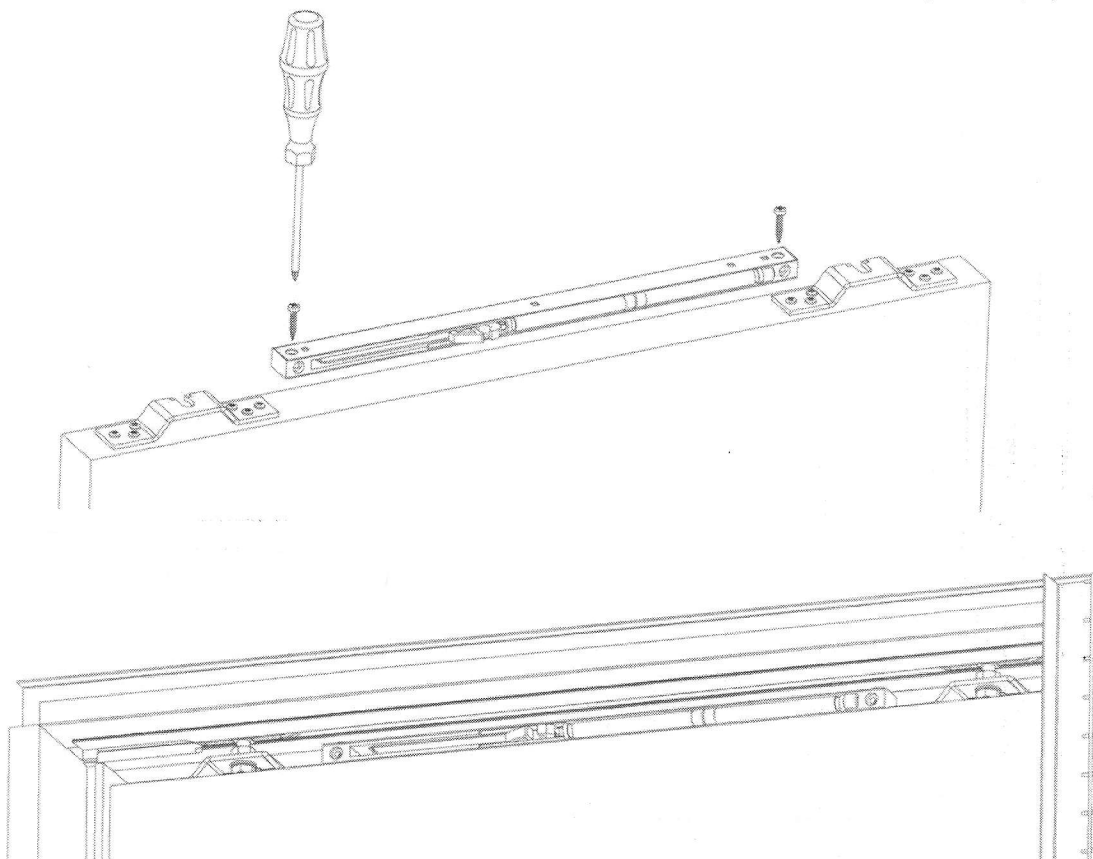
B1: vruty PZ ST3,9x16



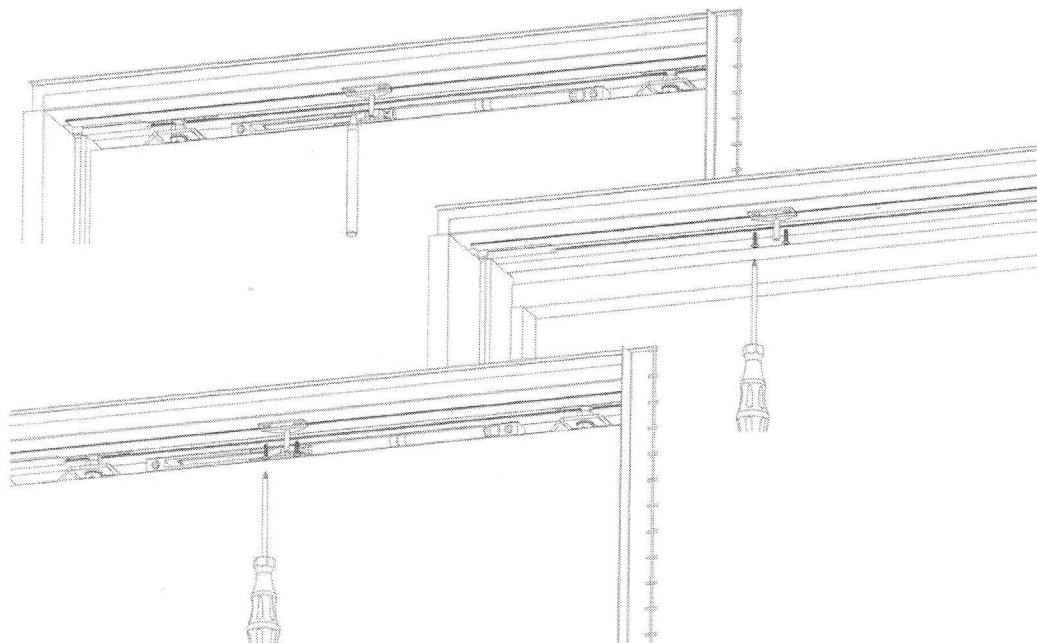
Na obrázku je znázorněn obsah balení; tlumič je zde v „neaktivní“ poloze.

Postup:

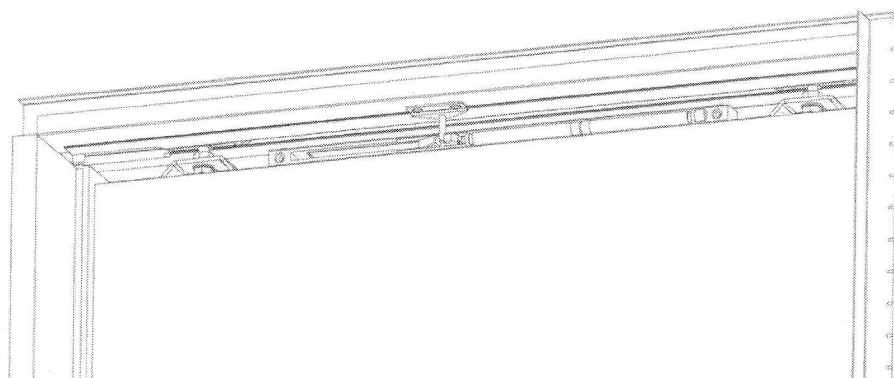
- 1) K okraji dveřního křídla upevnit tlumič tichého dorazu, dveřní křídlo nasadit zpět na pojezdy



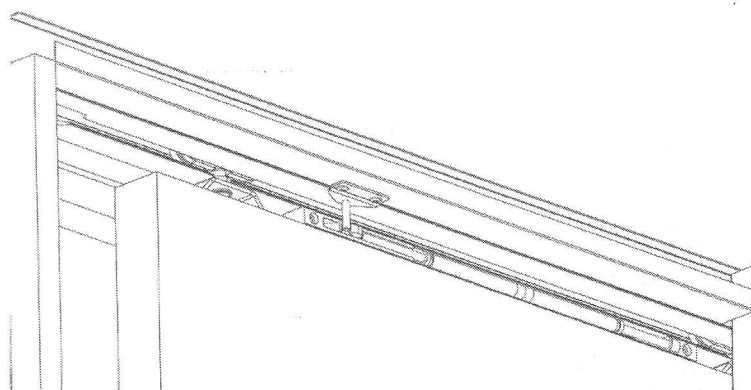
- 2) Dveře dovřít k obložce a naznačit polohu aktivátoru popř. rovnou pomocí šroubů do plechu aktivátor přichytit; tlumič musí být v poloze neaktivní – dveře zavřené (viz. obrázek)



- 3) Poprvé opatrně zavřít dveřní křídlo, tak aby aktivátor zapadl do „jazýčku“ tlumiče. Otevřít dveřní křídlo a ujistit se že aktivátor aktivuje tlumič, nefunguje-li správně ? Postupovat znovu dle bodu 2).



Neaktivní tlumič, zavřené dveřní křídlo



Aktivní tlumič, aktivátor zajiždí do „jazýčku“